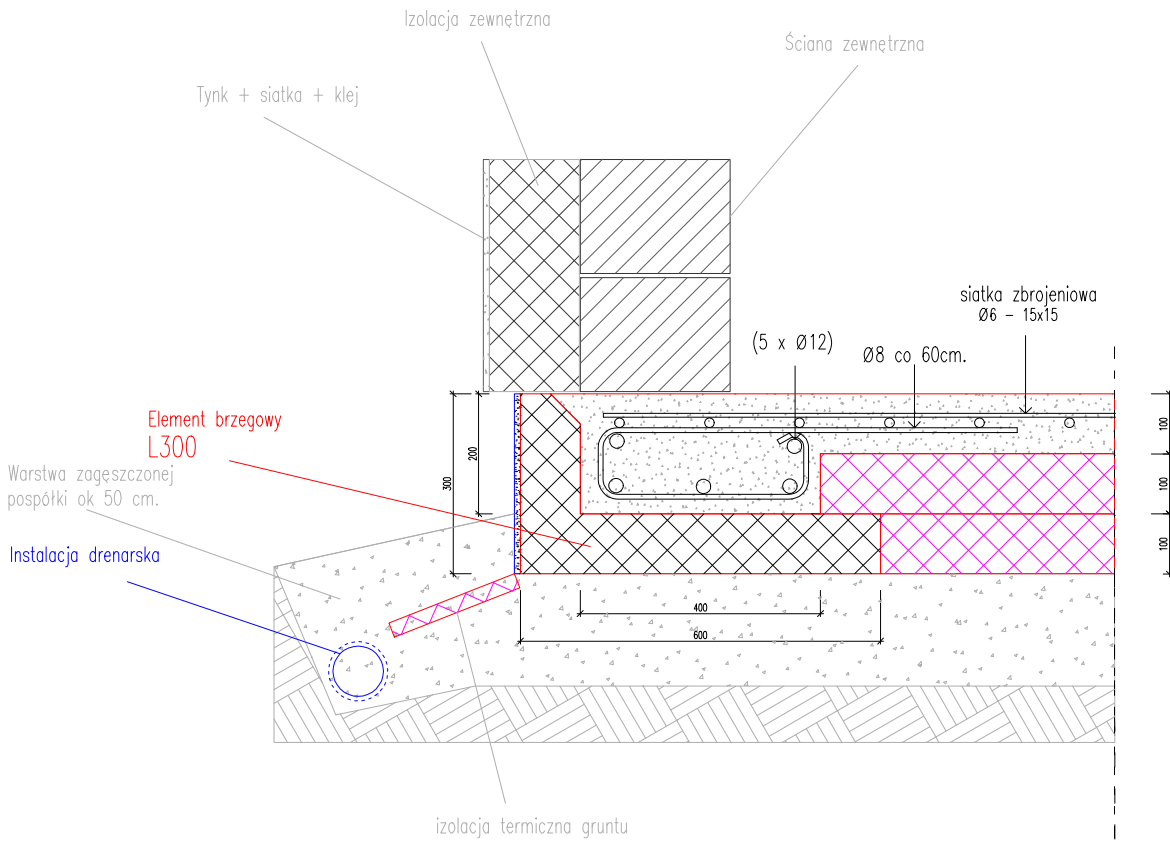
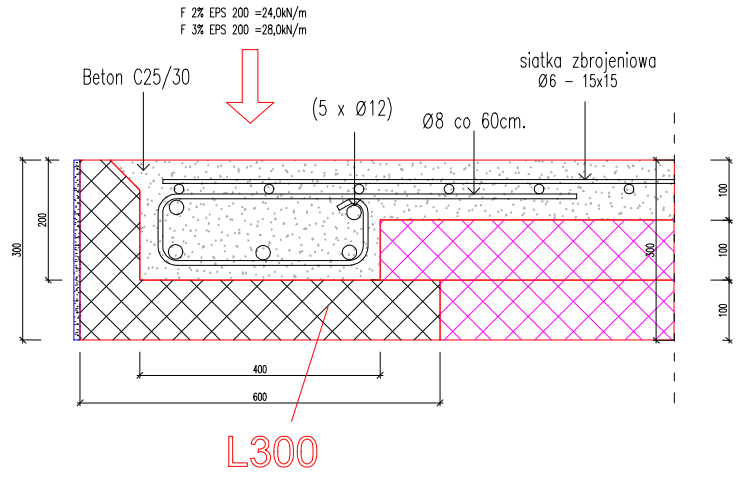
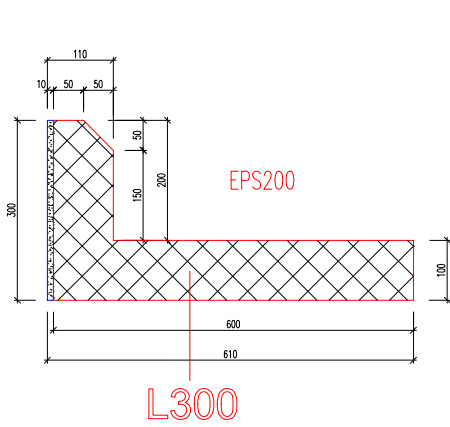


Przekrój płyty fundamentowej

Element brzegowy

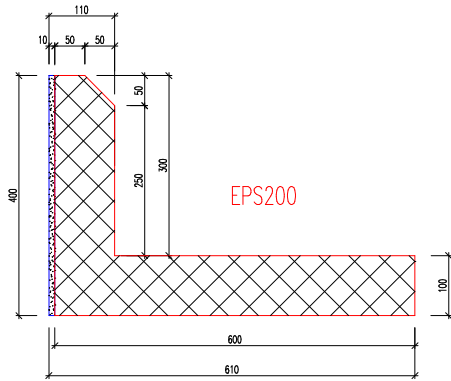
L300 – opcja 10 cm.



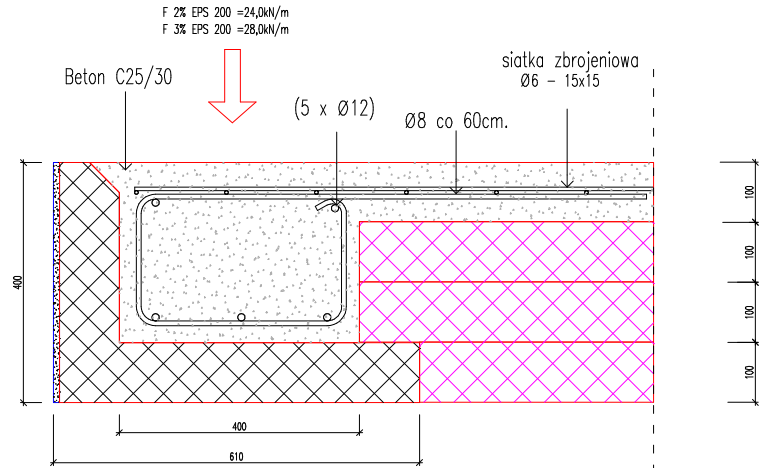
Przekrój płyty fundamentowej

Element brzegowy

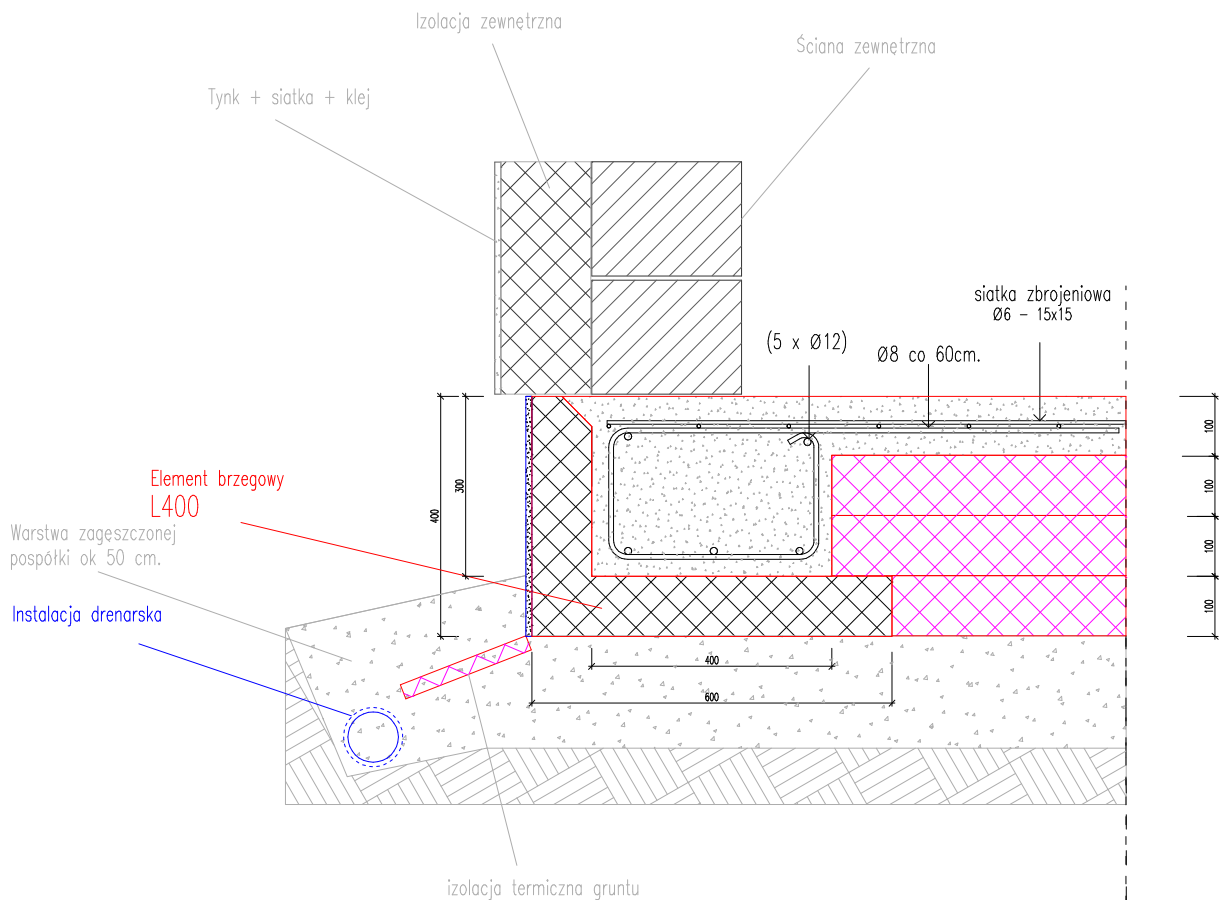
L400 – opcja 10 cm. Beton



L400

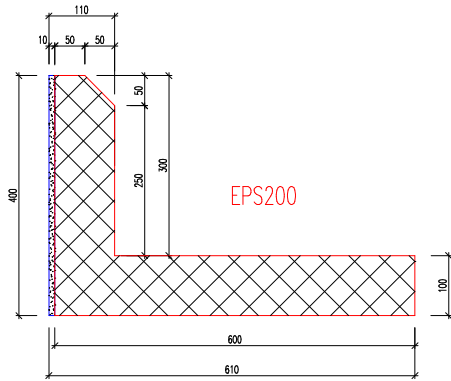


L400



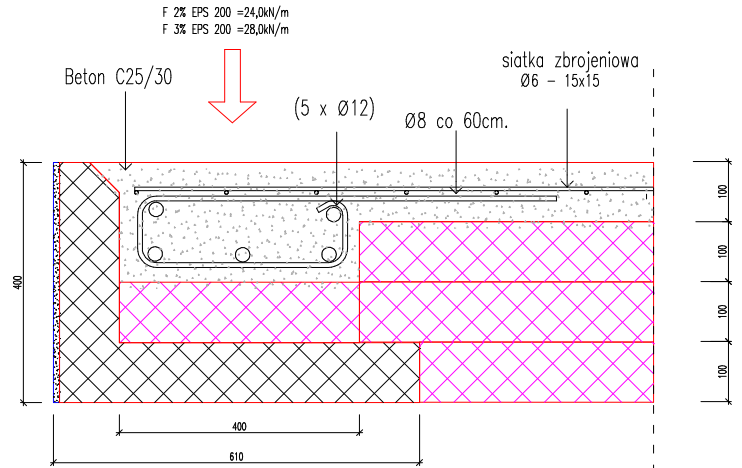
Przekrój płyty fundamentowej

Element brzegowy



L400

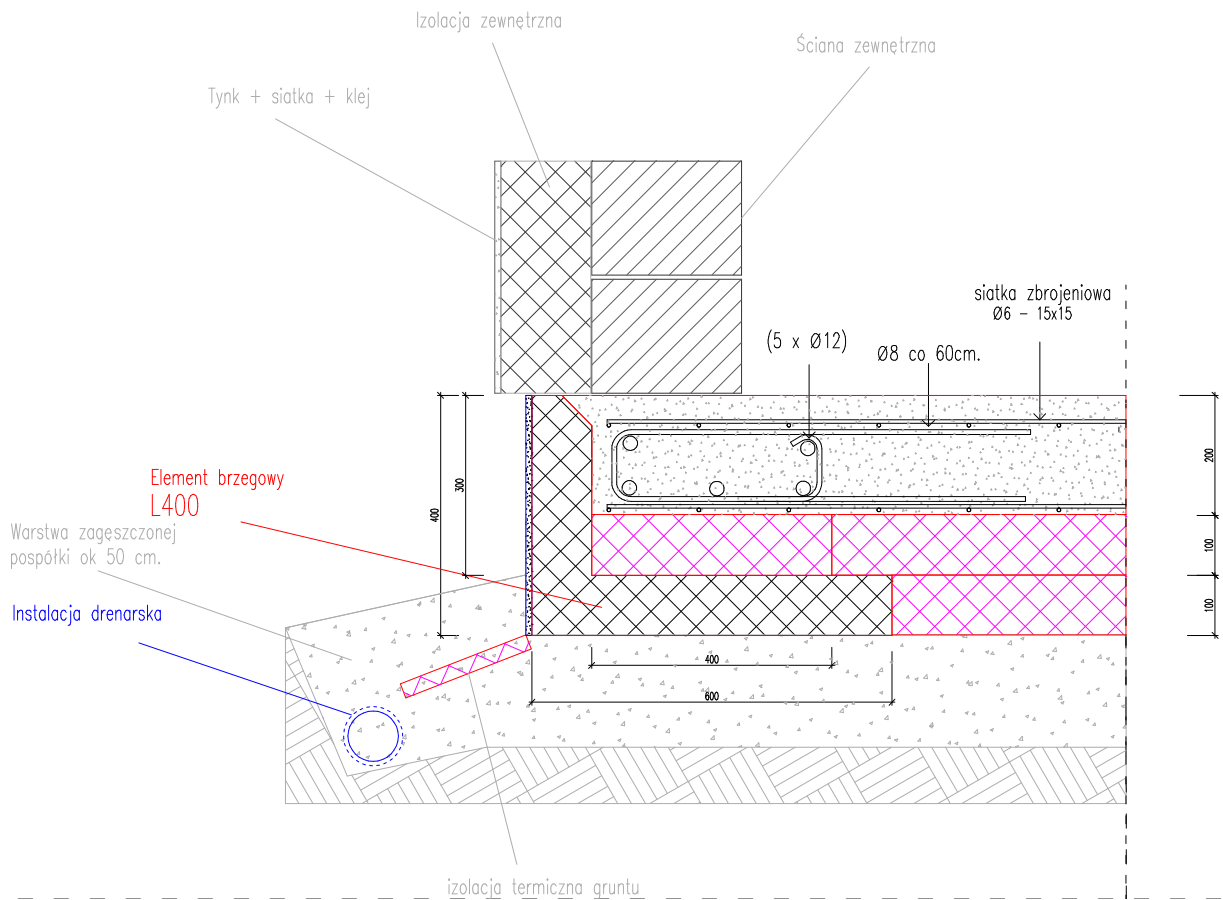
L400 – opcja 10 cm. Beton



L400

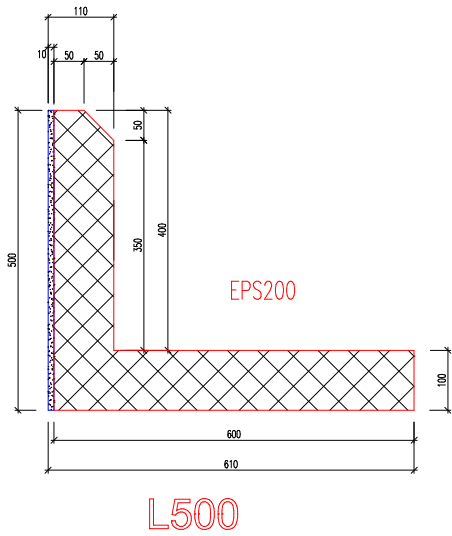
Element brzegowy

L400 – opcja 20 cm. Beton

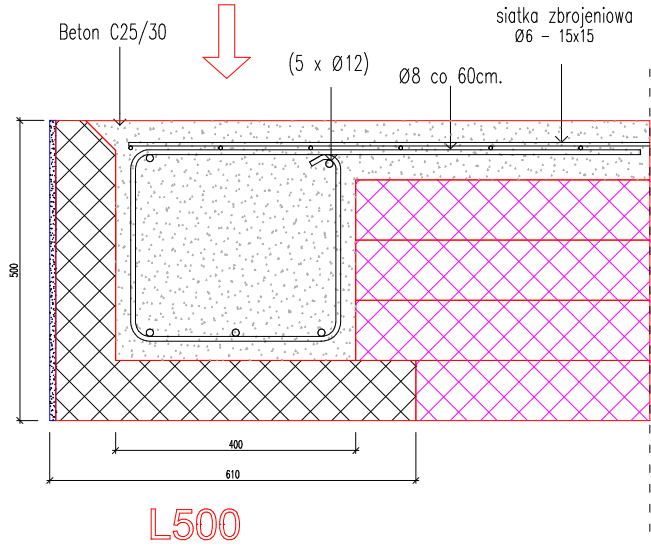


Przekrój płyty fundamentowej
Element brzegowy

L500 – opcja 10 cm. Beton

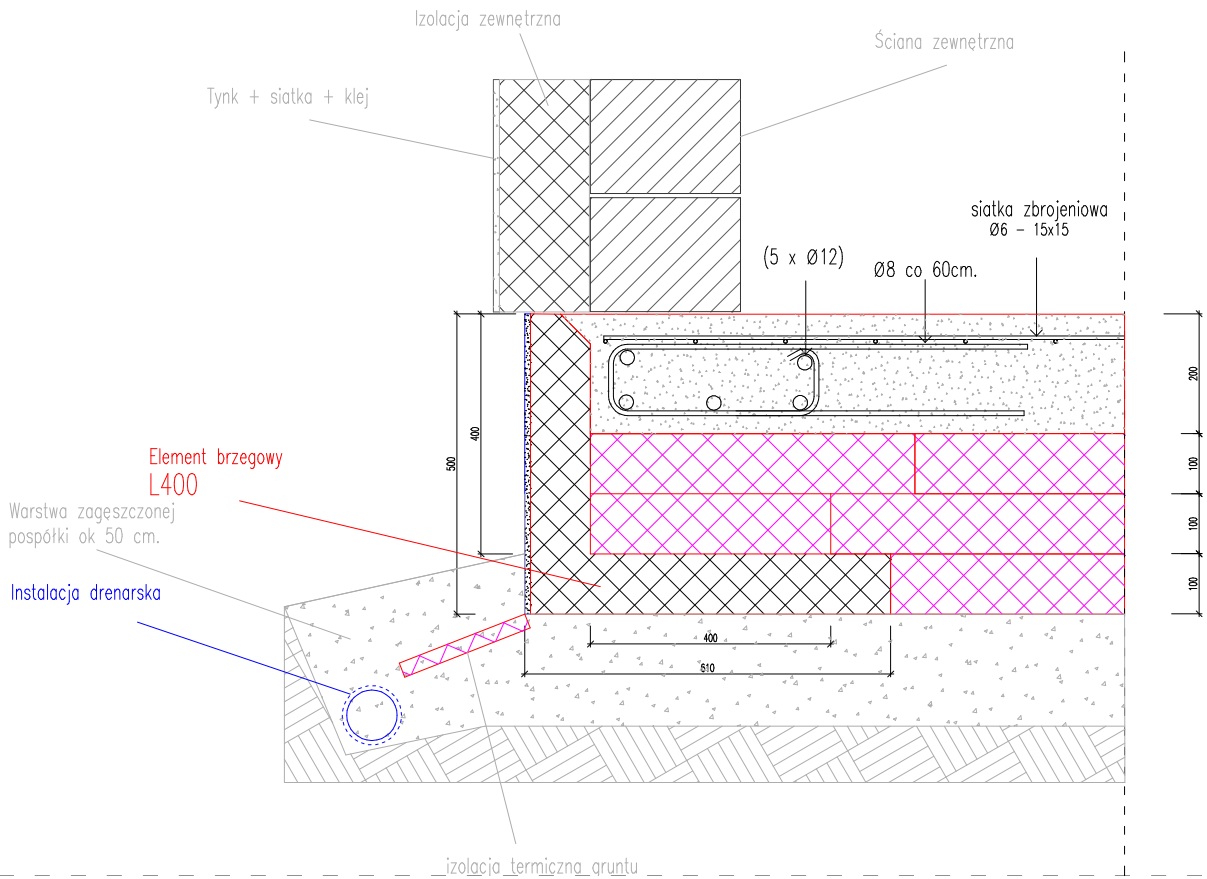


F 2% EPS 200 =24,0kN/m
F 3% EPS 200 =28,0kN/m



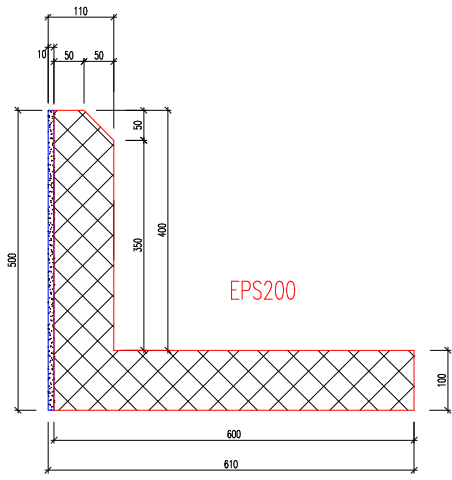
Element brzegowy

L500 – opcja 20 cm. Beton



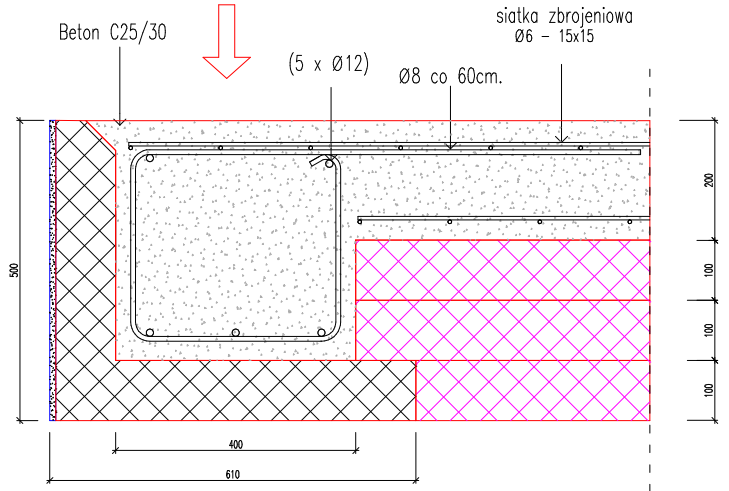
Przekrój płyty fundamentowej
Element brzegowy

L500 – opcja 20 cm. Beton



L500

F 2% EPS 200 =24,0kN/m
F 3% EPS 200 =28,0kN/m



L500

Element brzegowy

L500 – opcja 20 cm. Beton

