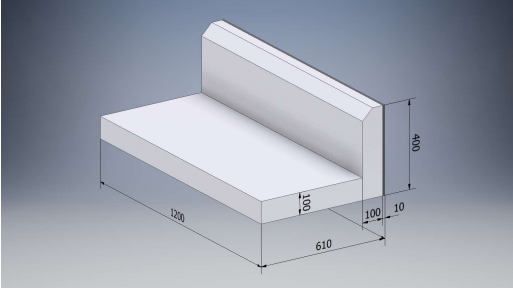
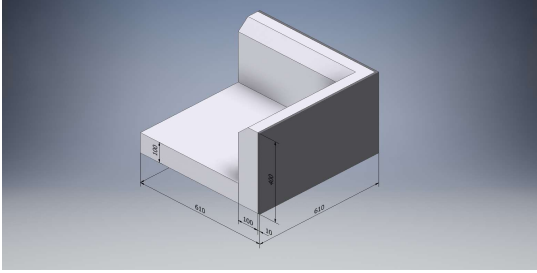


PŁYTA FUNDAMENTOWA INSTRUKCJA

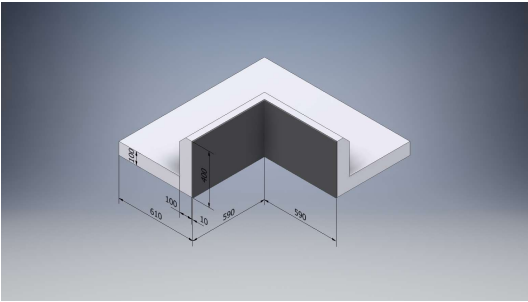




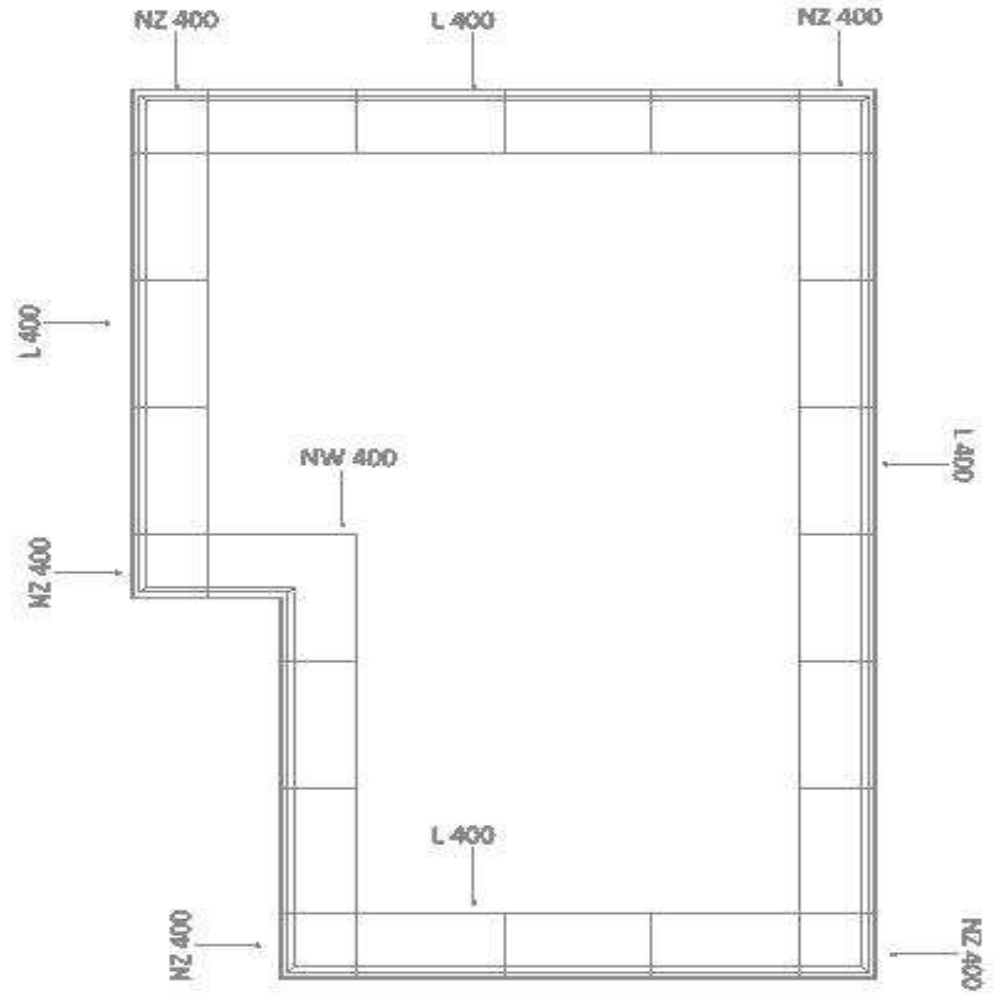
L 400



NZ 400

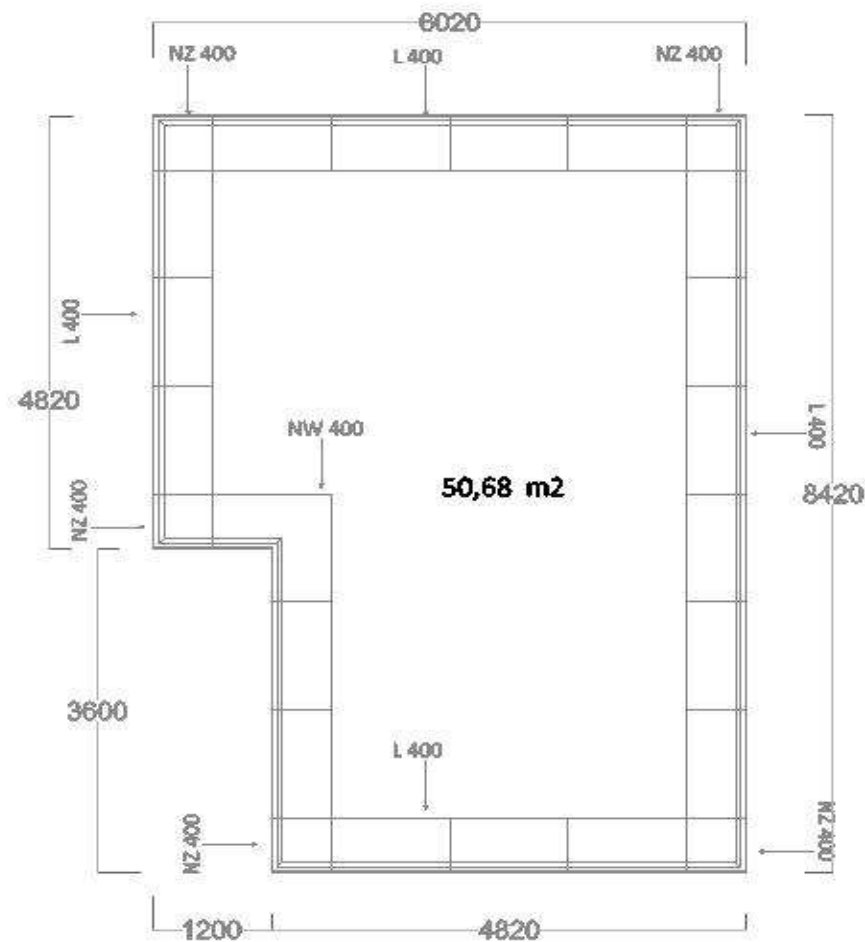


NW 400



ZESTAWIENIE MATERIAŁY DO SAMODZIELNEGO MONTAŻU PŁYTY FUNDAMENTOWEJ TERMO-FUND L400 OPCJA 20 CM BETONU

ELEMENTY BRZEGOWE TERMO-FUND L400	18 szt.
NAROŻNIKI ZEWNĘTRZNE NZ400	5 szt.
NAROŻNIKI WEWNĘTRZNE NW400	1 szt.
IZOLACJA TERMICZNA POD PŁYTĄ 2 X 10 CM. STYROPIAN EPS 200	78,80 m ²
SIATKA ZBROJENIOWA DOLNA + GÓRNA fi 6 15x15	120 m ²
ZBROJENIE KONSTRUKCYJNE OBWODOWE stal fi 12	160 mb.
STRZEMIONA fi 8 30X15 CO 30 CM.	105 szt.
PŁYTKI KOLCZASTE METALOWE DO STABILIZACJI ELEMENTÓW BRZEGOWYCH	44 szt.
STOPKI DYSTANSOWE fi 8	50 szt.
KLEJ POLIURETANOWY (DO USZCZELNIENIA)	3 szt.



1 . ETAP WYTYCZENIA DOMU (PRZEZ GEODETA) + WYKOPY, ZAGĘSZCZENIA ORAZ DRENAŻ OPASKOWY, WODA, KANALIZA

- PIERWSZYM KROKIEM BĘDZIE USUNIĘCIE HUMUSU.
CO OZNACZA USUNIĘCIA GÓRNĄ WARSTWĘ GRUNTU
I ZIMEMIE ROŚLINNĄ.
ZA ZWYCZAJ USUWA SIĘ OKOŁO OD 30 CM. DO 50 CM. HUMUSU.
JEŻELI POD ZIEMIĄ ROŚLINNĄ ZNAJDUJE SIĘ GRUNT TAKIE JAK
GLINY ITP, TO TRZEBA BĘDZIE KONIECZNIE UŁOŻYĆ WARSTWY ZAGĘSZCZAJĄCE.
W ZASADZIE JEST TO MATERIAŁ ŁATWY DO ZAGĘSZCZENIA ŻWIR ,
TŁUCZEŃ LUB POSPÓŁKA PIASKOWA
PRZY POMOCY UBIARKI MECHANICZNEJ ZAGĘSZCZAMI UŁOŻONĘ MATERIAŁU.
TRZEBA NA TYM ETAPIE WYKONAĆ PRZEPUST DOPROWADZAJĄCY WODE,
PODZIEMNĄ CZĘŚĆ KANALIZACJI. I ODRAZU TWORZY SIĘ DRENAŻ OPASKOWY
WOKÓŁ BUDYNKU



2 .ETAP MONTAŻ ELEMENTY BRZEGOWE TERMO-FUND L400 + NZ400 + NW400, STYROPIAN EPS 200

